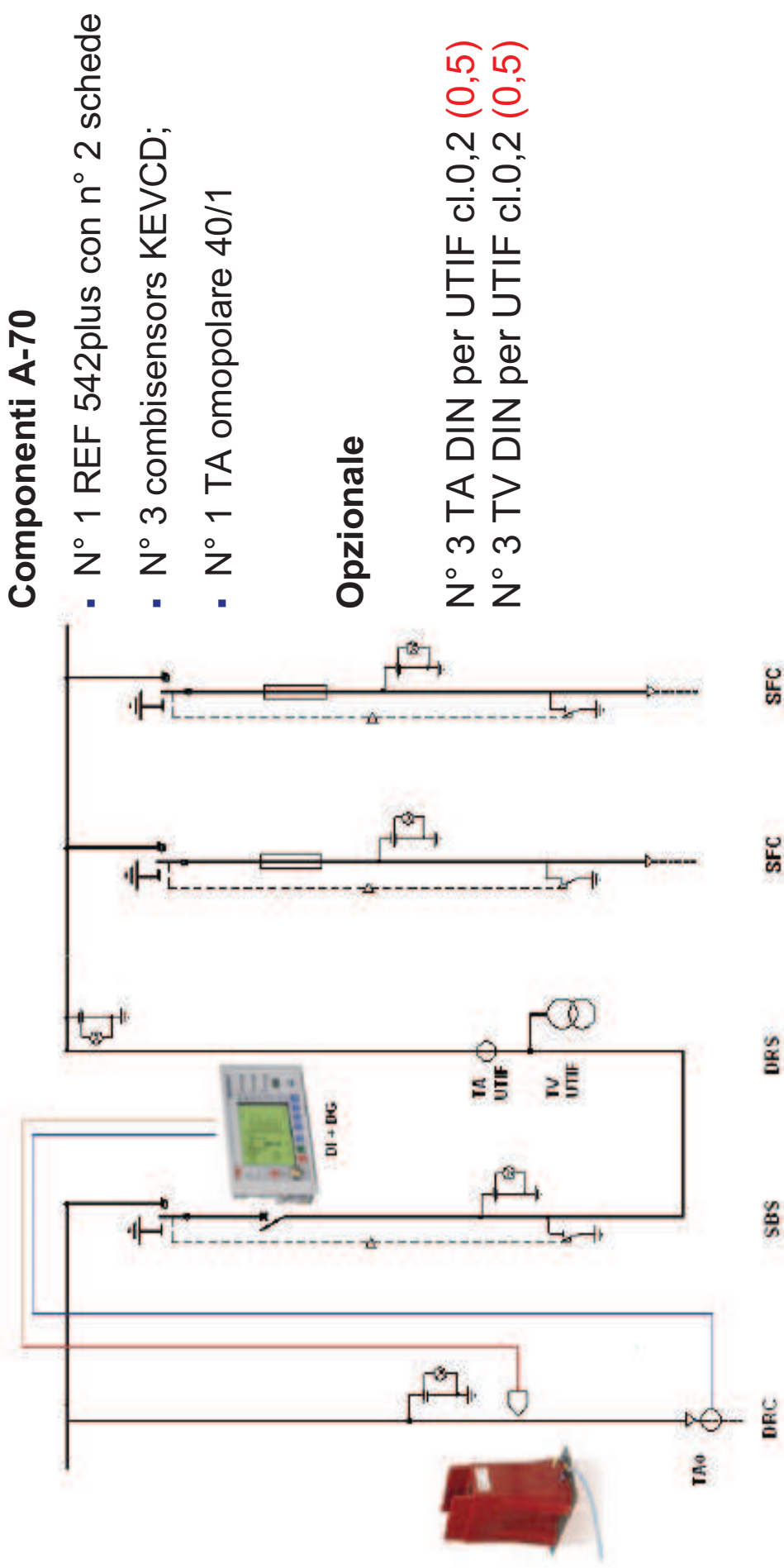


UniSec Allegato A-70 Soluzioni JTI con DG+DI integrato in MT – PV4



Componenti A-70

- N° 1 REF 542plus con n° 2 schede
- N° 3 combisensors KEVCD;
- N° 1 TA omopolare 40/1

Opzionale

- N° 3 TA DIN per UTIF cl.0,2 (0,5)
- N° 3 TV DIN per UTIF cl.0,2 (0,5)

Soluzioni JTI-PV4

UniSec Allegato A-70 Soluzioni con DG e DI separati in MT

Protezione DG senza 67N

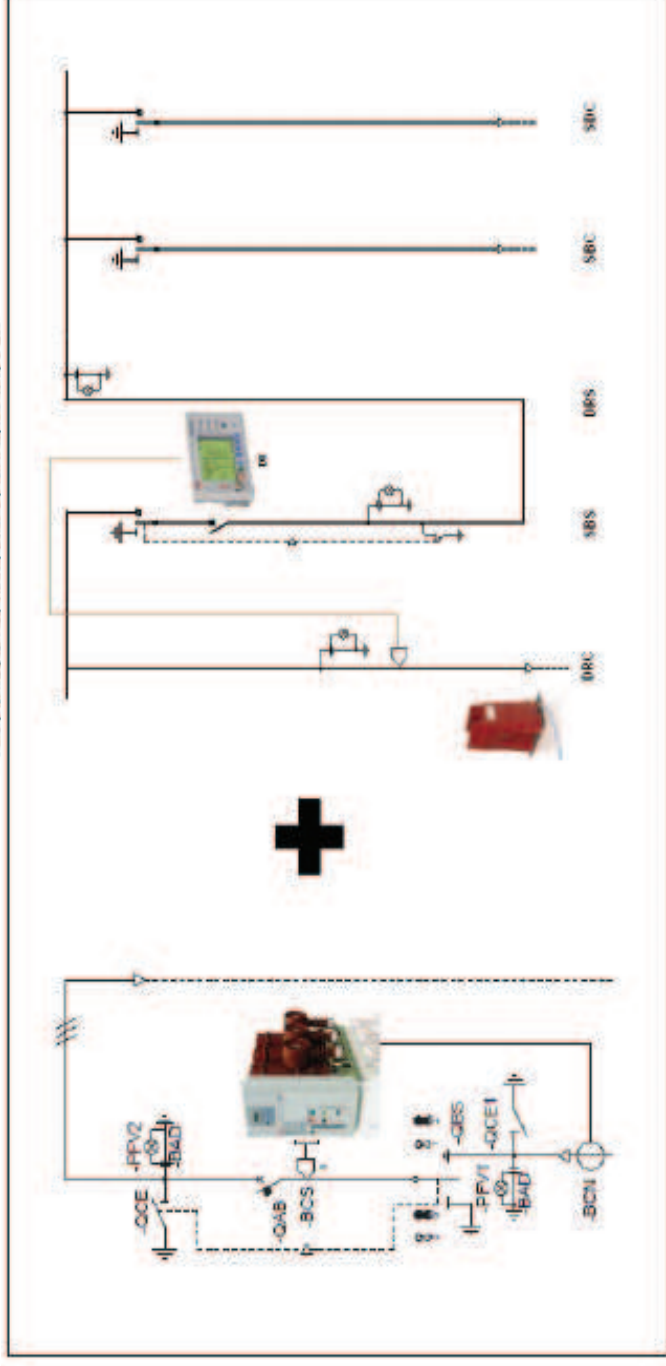
(51) |> (51) |>> (50) |>>> (51N) |o> (50N) |o>>>
Soluzioni JTI A1 - A1F - A1F-DL

Protezione DI

1. n° 3 Combisensor KEVCD 24 AE3 omologati CEI 0-16
2. n° 1 REF542plus con una scheda combinata
3 Sensor + 3 Sensor + 1 CT (0,2 A)
- 2.1: REF542plus con 1 scheda BIO
- 2.2: REF542plus con 2 scheda BIO

Funzioni di protezione DI

27; 81O; 81U; 59N; 59V0; 59Irv; 27dir; 79.



UniSec Allegato A-70

Soluzioni con DG e DI separati in MT

Protezione DG con 67N

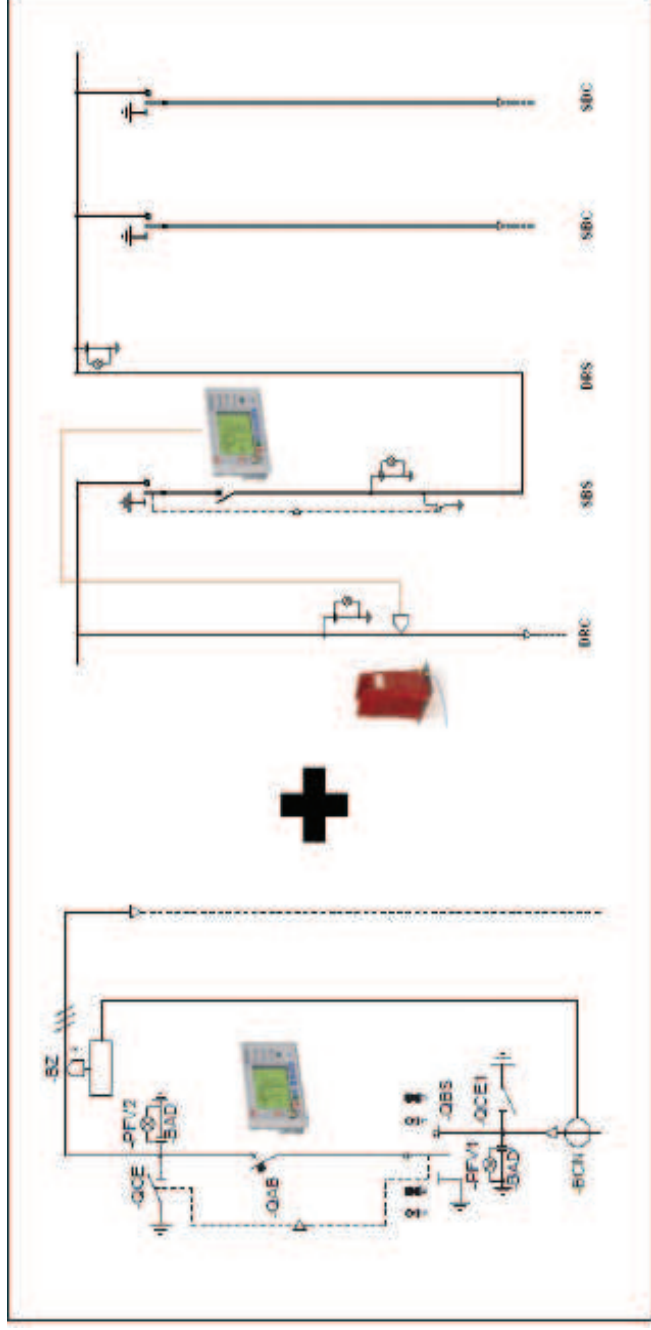
(51) I>; (51) I>>; (51N) I>>>; (50N) I>>>; (60N) I>>>; 67N NI;
67N NC)
Soluzioni JTI A2

Protezione DI

1. n° 3 Combisensor KEVCD 24 AE3 omologati CEI 0-16 cl. 0,5
2. n° 1 REF542plus con una scheda combinata 3 Sensor + 3 Sensor + 1 CT (0,2 A)
 - 2.1: REF542plus con 1 scheda BIO
 - 2.2: REF542plus con 2 scheda BIO

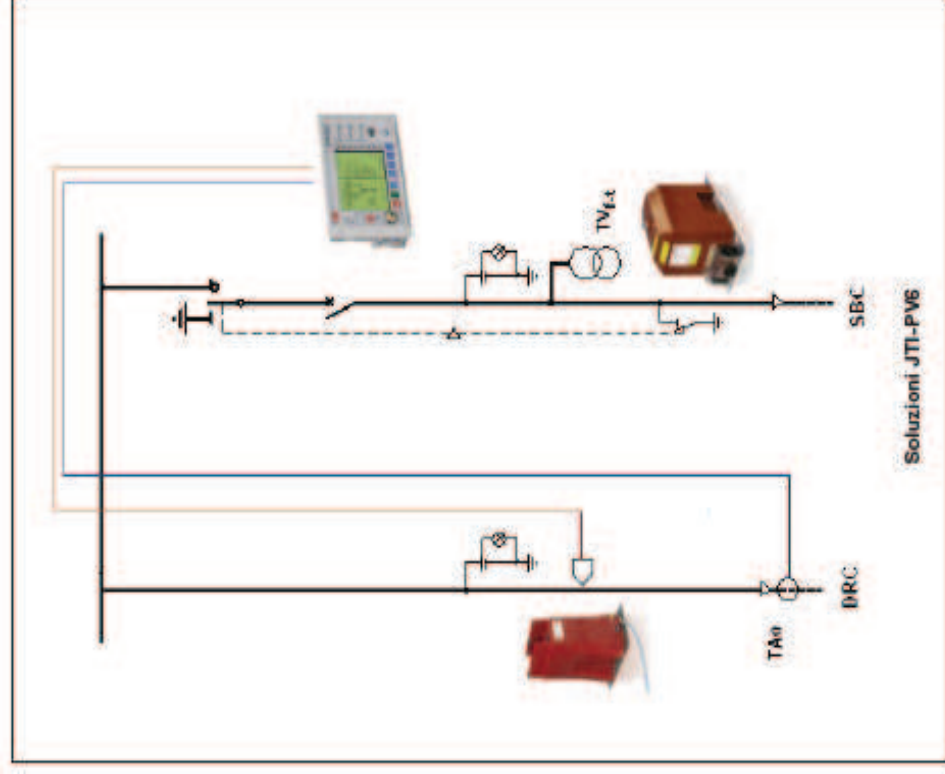
Funzioni di protezione DI

27; 81O; 81U; 59N; 59V0; 59Imv; 27dir; 79.



UniSec Allegato A-70

Soluzioni JTI con DG in MT e DI in BT – PV6

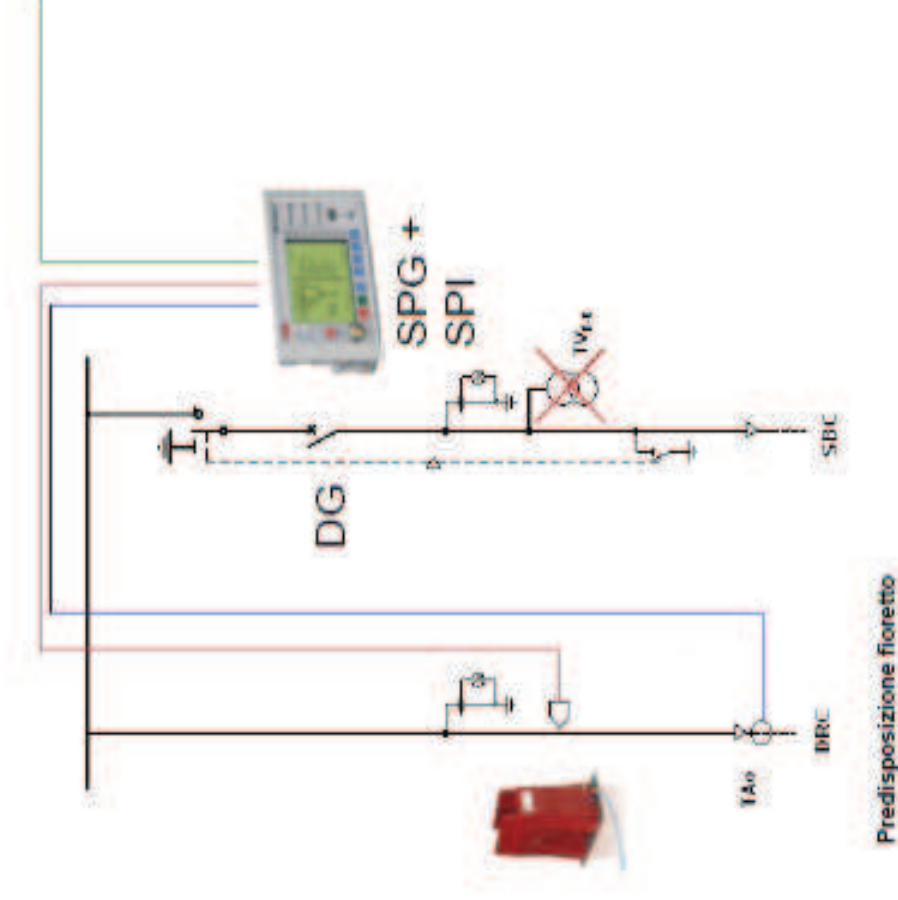


Componenti

- N° 1 REF 542plus (50 – 51 – 50N – 51N – 67N)
- N° 3 combisensors
- N° 1 TA omopolare 40/1
- N° 3 TV fase-terra con triangolo aperto

UniSec Allegato A-70

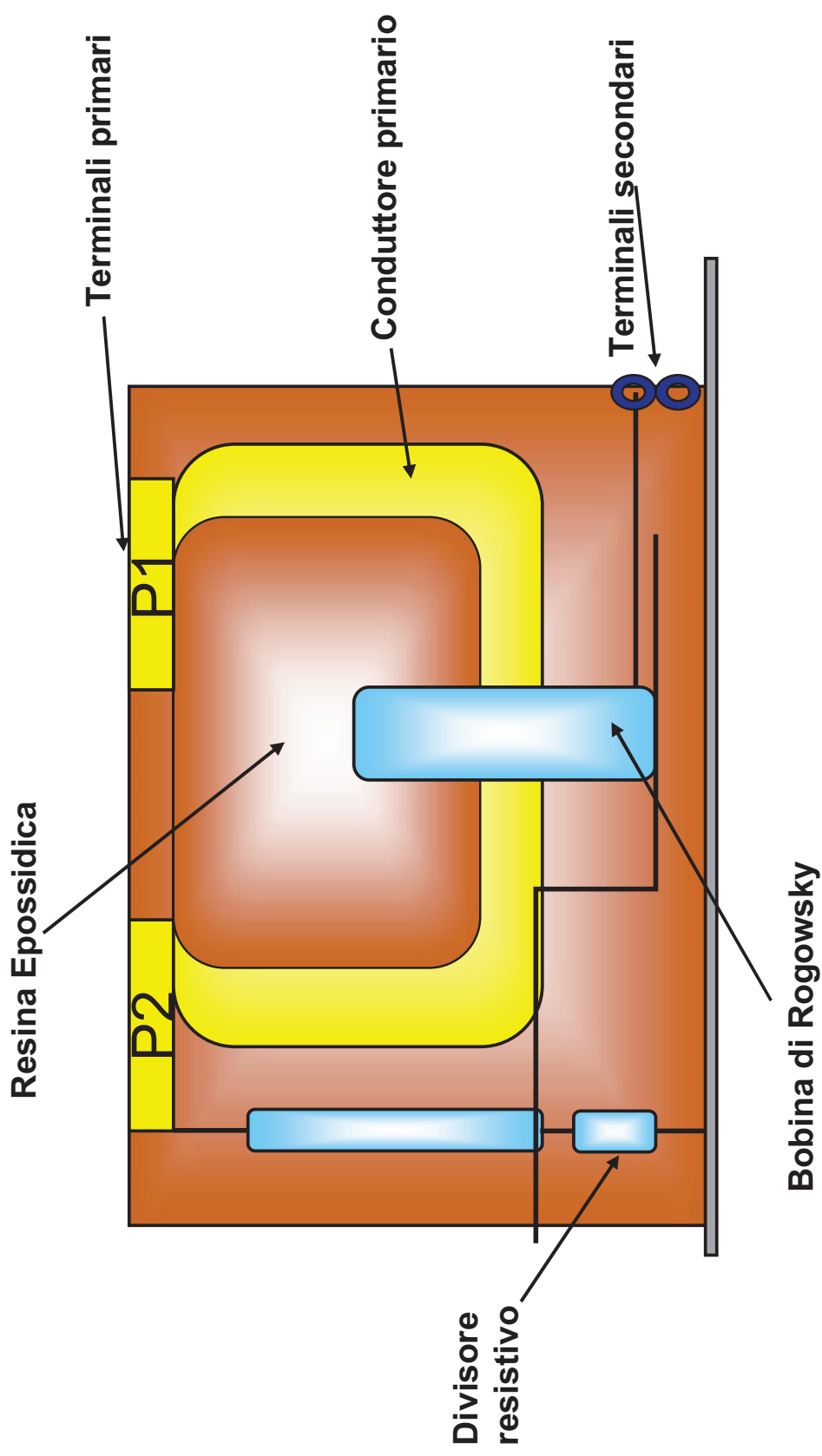
Soluzioni JTI con SPG+SPI in MT e DI in BT – PV7



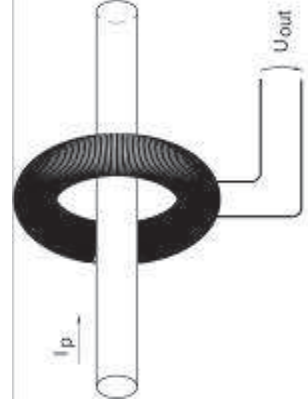
Componenti A-70

- N° 1 REF 542plus con n° 2 schede
- N° 3 combisensors KEVCD;
- N° 1 TA omopolare 40/1

Combi sensor



Combi sensor

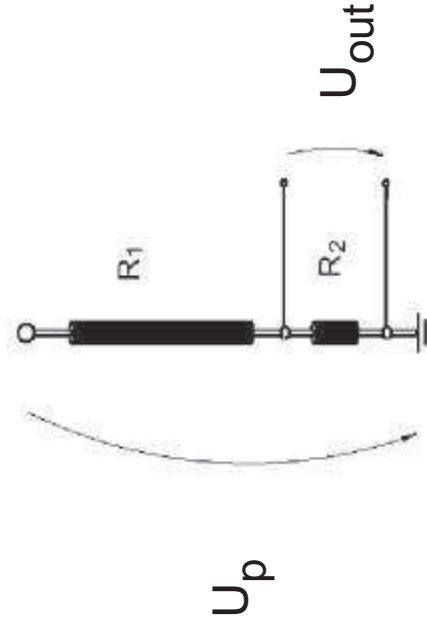


$$u_{out} = M \frac{di_p}{dt}$$

Bobina di Rogowsky (TA-NI)

- Bobina avvolta in aria
- Segnale di uscita proporzionale alla derivata della corrente
- IEC 60044-8
- Classe 1

Combi sensor



Divisore resistivo (TV-NI)

- $R_1 = 250\text{M}\Omega$
- $R_2 = 25\text{k}\Omega$
- Rapporto 1:10'000
- $U_{out} = R_2 / (R_1 + R_2) U_p$
- Classe 0.5/3P
- IEC 60044-7

Combi Sensor

Principali Caratteristiche

➤ Caratteristiche **sensori di corrente** (bobina di Rogowsky) definiti in CEI 0-16 “**TA-NI**”:

- il segnale di uscita è una tensione (150mV alla nominale) proporzionale alla variazione nel tempo della corrente; integrando il segnale si ottiene la misura di corrente
- una sola bobina copre **l'intera gamma di correnti nominali**
- l'avvolgimento può rimanere aperto anche con il quadro MT in servizio
- nessun fenomeno di isteresi e di saturazione
- Linearità della misura
- conforme alle norme IEC 60044-8

Combi Sensor

Principali Caratteristiche

➤ Caratteristiche **sensori di tensione** (partitori di tensione) definiti in CEI 0-16 “**TV-NI**”:

- Possono essere installati a monte del DG (oppure DG+DDI integrato) senza nessun dispositivo di protezione
- il segnale di uscita è una tensione direttamente proporzionale alla tensione primaria
- un solo partitore copre il **range da 0 a 24 kV**
- nessun fenomeno di **ferrorisonanza**
- conforme alle norme IEC 60044-7

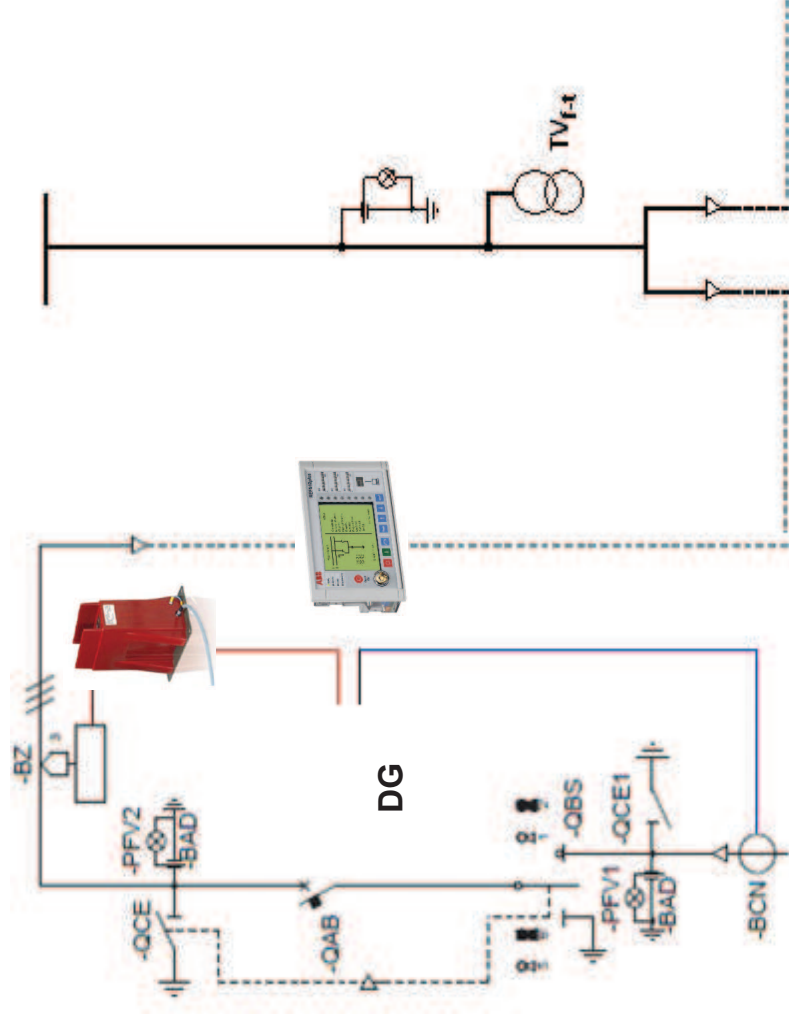
Nuove soluzioni UniSec – DRC 500 Universale

Possibili soluzioni con DG MT e DI in BT

DRC Universale:

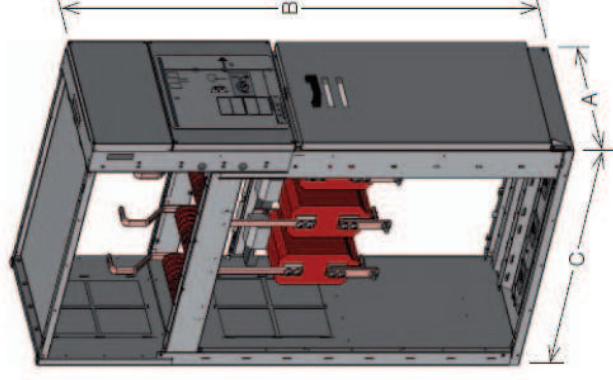
DRC 500mm con n° 3 TV f-t con triangolo aperto

Soluzione applicabile a tutti i quadri (ABB e non)



DG con 67N

- (51) I>; (51) I>>; (50) I>>>; (51N) I0>; (50N) I0>>;
- 67N NI; 67N NC
- Soluzioni JTI A2



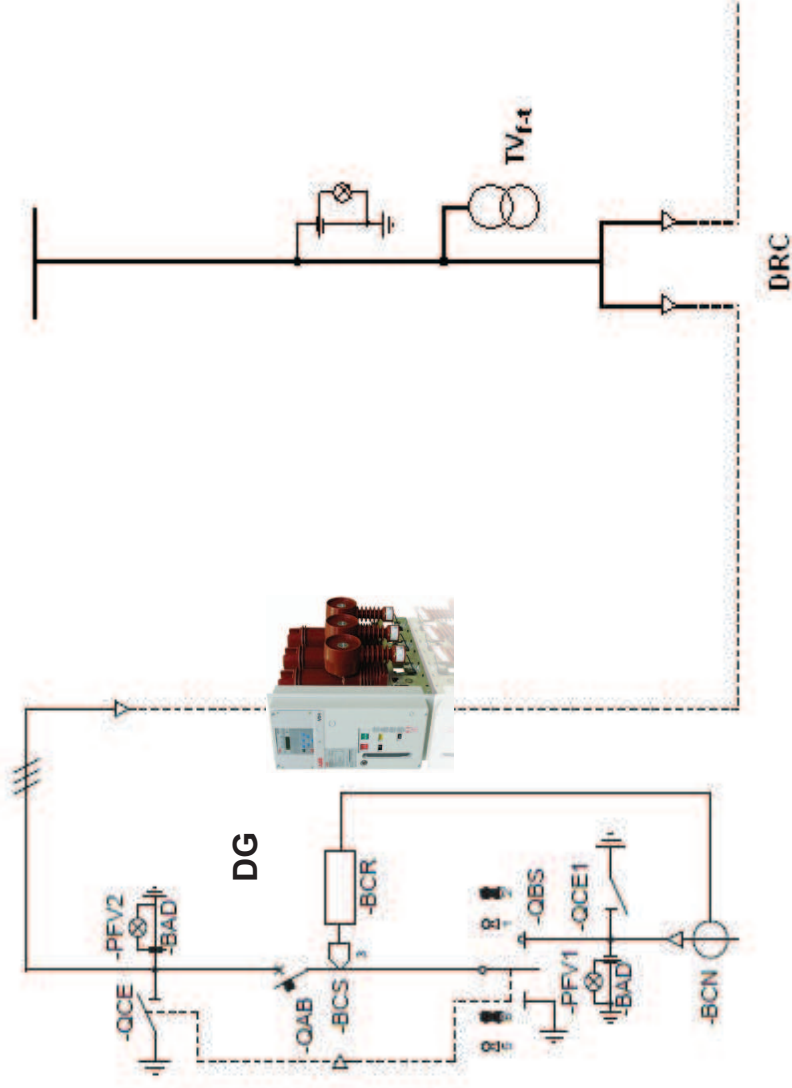
Nuove soluzioni UniSec – DRC 500 Universale

Possibili soluzioni con DG MT e DI in BT

DRC Universale:

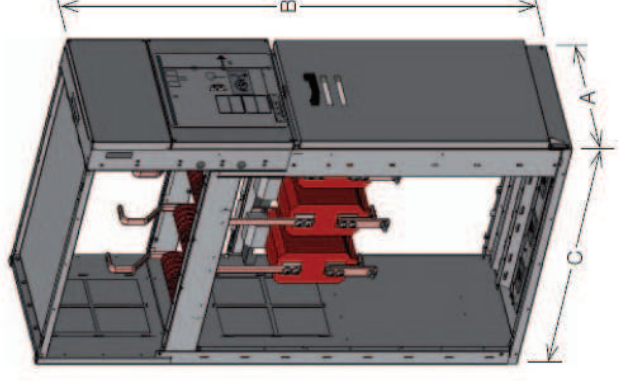
DRC 500mm con n° 3 TV f-t con triangolo aperto

Soluzione applicabile a tutti i quadri (ABB e non)



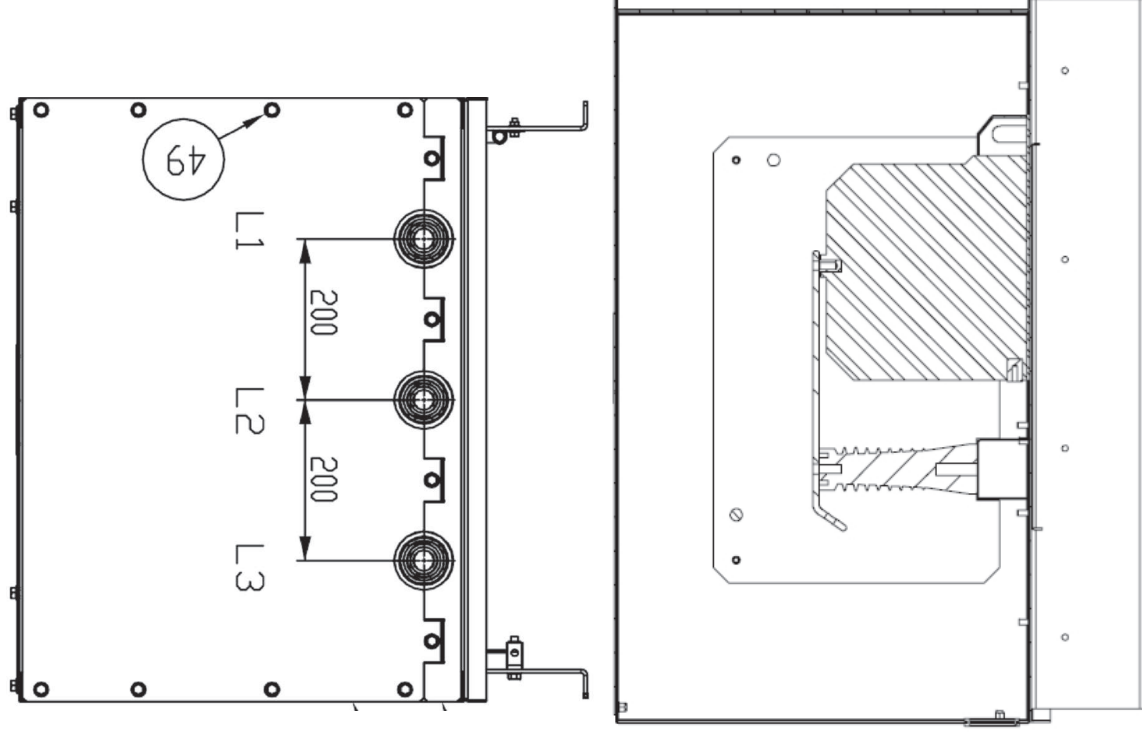
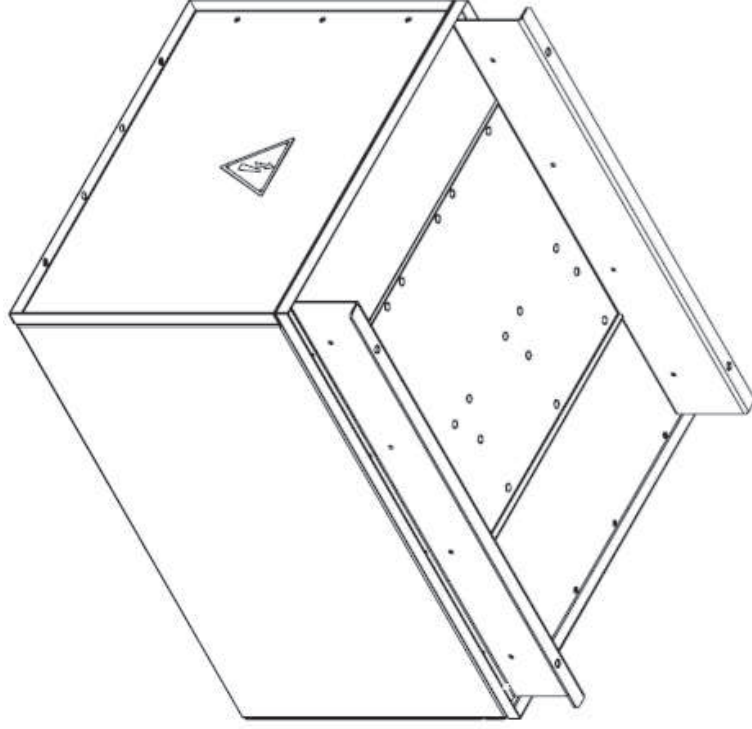
DG senza 67N

- (51) I>; (51) I>>; (50) I>>>; (51N) Io>; (50N) Io>>; Soluzioni JTI A1



Soluzioni Service – Cassonetto TV Universale

Possibili soluzioni revamping con DG MT e DI in BT



UniSec

Soluzioni JTI CEI 0-16 per utenti passivi

NORMA ITALIANA CEI

Norma Italiana
CEI 0-16

Data Pubblicazione
2012-12

24kV

- Tensione nominale
- Corrente nominale
- Corrente breve durata

TITOLO

Regola tecnica di riferimento per la connessione di Utenti attivi e passivi alle reti AT ed MT delle imprese distributrici di energia elettrica

630A

16kA, 1s

- Tutte le soluzioni prevedono interruttori VD4 e HD4

ZUSO

Reference technical rules for the connection of active and passive consumers to the HV and MV electrical networks of distribution Company

- Tutte le soluzioni prevedono unità arrivo conforme alla CEI 0-16

- REF 601 a bordo interruttore

50-51-51N

- REF542 plus

50-51-50N-51N-67N

- Predisposizione per fioretto o sezionatore di terra fisso

- Tutta la documentazione di progetto (disegni generali e funzionali) disponibili in fase di offerta

- **Consegne 2 settimane**

- Disponibili in **13** configurazioni per un totale di **200** soluzioni impiantistiche

Sommario

La presente Norma è stata elaborata dal CEI a seguito di quanto indicato nella delibera dell'Autorità per l'energia elettrica e il gas (AEEG) 84/12, che rende obbligatorio il recepimento degli Allegati A70 e A72 del codice di rete del Gestore della rete di trasmissione nazionale (TERNA, s.p.a.).

La presente Norma tiene conto di innovazioni tecniche che si stanno delineando sia a livello nazionale che europeo con riferimento alla prossima realizzazione delle smart grid e più in generale di segnali di comando trasmessi dai Distributori mirati a compensare situazioni locali o generalizzate connesse al peggioramento della qualità del servizio elettrico reso all'utenza.

Alcune parti del documento che richiedono ulteriore tempo per un loro corretta definizione sono indicate nel testo come "allo studio". Questa formulazione è stata scelta per evidenziare anticipatamente tutti gli argomenti che completeranno la norma cosicché tutti i settori interessati siano allertati, per quanto possibile, anche per le prestazioni, le prove e le caratteristiche che potranno essere richieste ai generatori in un prossimo futuro.

Un'altra importante modifica della presente Norma, rispetto all'edizione precedente, è la drastica riduzione della parte dedicata agli impianti a tensione superiore a 38 kV, essendo la gran parte delle linee in AT divenuta di proprietà del Gestore della rete di trasmissione nazionale e regolata, perciò, dal relativo codice di rete.

La Norma in oggetto sostituisce completamente la Norma CEI 0-16:2008-07 e relative Varianti, che rimangono in vigore fino al 31-12-2012.



© CEI COMITATO ELETTROTECNICO ITALIANO - MILANO 2012. Riproduzione vietata.

Tutti i diritti sono riservati. Nessuna parte del presente Documento può essere riprodotta, messa in rete o diffusa senza permesso scritto dalla CEI. È vietata espressamente la ristampa, la fotocopiatura, la scansione, la traduzione, la ristampa, la pubblicazione, la diffusione o l'uso in qualsiasi forma o per qualsiasi scopo, senza permesso scritto dalla CEI. È vietata espressamente la ristampa, la fotocopiatura, la scansione, la traduzione, la ristampa, la pubblicazione, la diffusione o l'uso in qualsiasi forma o per qualsiasi scopo, senza permesso scritto dalla CEI.

ABB

HD4/R VD4/R

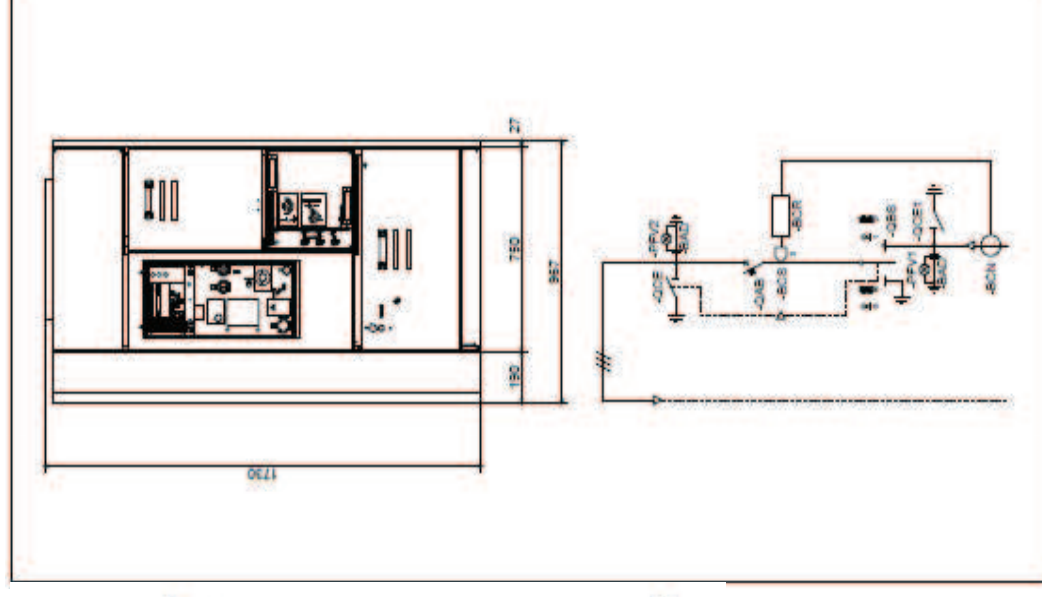
con REF 601 e sensori KEVCR



UniSec Soluzioni JTI A1

N° 1 unità SBR con Interruttore rimovibile + N° 1 unità RLC uscita cavi a sinistra

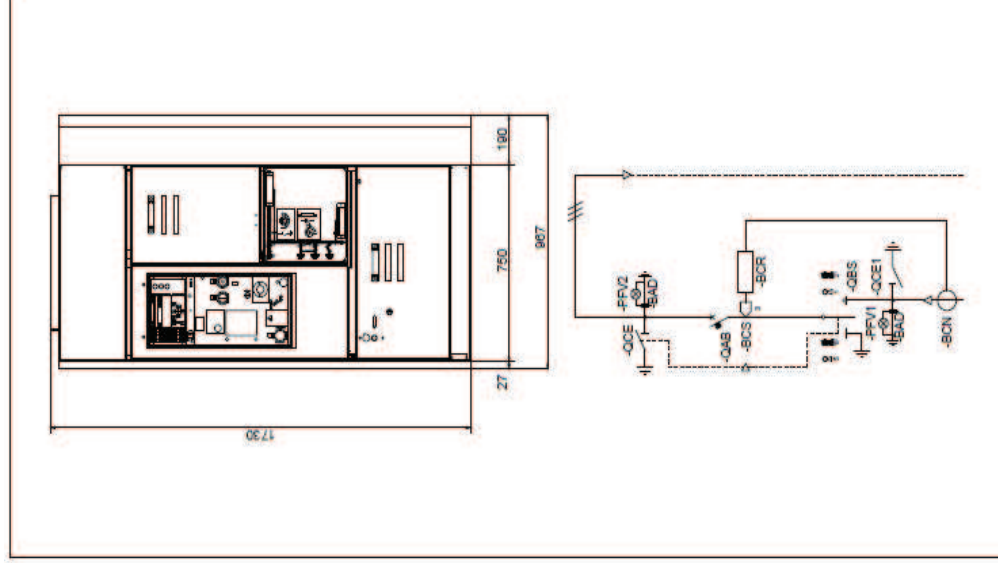
- Presenza tensione lato sbarre e lato cavi.
- Interruttore HD4/R-Sec o VD4/R-Sec p230 non motorizzato con sganciatore di apertura, sganciatore di chiusura, contamanovre, contatti aux 2 NA + 2 NC, sganciatore minima tensione. Esclusore meccanico temporaneo dello sganciatore di minima tensione.
- Relè di protezione REF601 senza comunicazione (51, I>; 51, I>>; 50, I>>>; 51N, Io>; 50N, Io>>) con 3 sensori a bordo interruttore e toroidi per guasto a terra, conformi alla norma CEI 0-16 (vedi avvertenza a pag. 3).
- Sezionatore G-Sec con:
 - 1 chiave rimovibile con sezionatore di linea in posizione di chiuso e 1 chiave rimovibile in posizione di aperto;
 - 1 chiave rimovibile con sezionatore di terra in posizione di chiuso e 1 chiave rimovibile in posizione di aperto.
- Sezionatore di terra lato distributore con chiave di responsabilità del distributore, in accordo alla norma CEI 0-16.



UniSec Soluzioni JTI A1

N° 1 unità SBR con interruttore rimovibile + N° 1 unità RRC uscita cavi a destra

- Presenza tensione lato sbarre e lato cavi.
- Interruttore HD4/R-Sec o VD4/R-Sec p230 non motorizzato con sganciatore di apertura, sganciatore di chiusura, contaminevole, contatti aux 2 NA + 2 NC, sganciatore minima tensione. Esclusore meccanico temporaneo dello sganciatore di minima tensione.
- Relè di protezione REF601 senza comunicazione (51, I>; 51, I>>; 50, I>>>; 51N, I0>; 50N, I0>>) con 3 sensori a bordo interruttore e torcoidi per guasto a terra, conformi alla norma CEI 0-16 (vedi avvertenza a pag. 3).
- Sezionatore G-Sec con:
 - 1 chiave rimovibile con sezionatore di linea in posizione di chiuso e 1 chiave rimovibile in posizione di aperto;
 - 1 chiave rimovibile con sezionatore di terra in posizione di chiuso e 1 chiave rimovibile in posizione di aperto.
- Sezionatore di terra lato distributore con chiave di responsabilità del distributore, in accordo alla norma CEI 0-16.

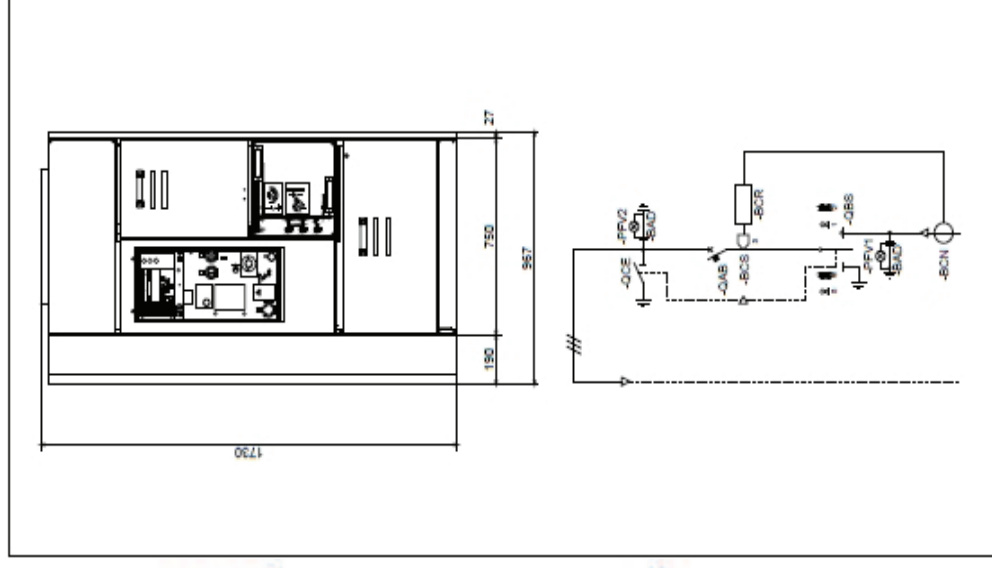


UniSec

Soluzioni JTI A1-F

**N° 1 unità SBR con interruttore rimovibile +
N° 1 unità RLC uscita cavi a sinistra**

- Presenza tensione lato sbarre e lato cavi.
- Interruttore HD4/R-Sec o VD4/R-Sec p230 non motorizzato con sganciatore di apertura, sganciatore di chiusura, contattore, contatti aux 2 NA + 2 NC, sganciatore minima tensione e esclusore meccanico temporaneo dello sganciatore di minima tensione.
- Relè di protezione REF801 senza comunicazione (51, I>; 51, I>>; 50, I>>>; 51N, I0>; 50N, I0>>) con 3 sensori a bordo interruttore e forside per giusto a terra, conformi alla norma CEI 0-16 (vedi avvertenza a pag. 3).
- Sezionatore G-Sec con:
 - 1 chiave rimovibile con sezionatore di linea in posizione di chiuso e 1 chiave rimovibile in posizione di aperto;
 - 1 chiave rimovibile con sezionatore di terra in posizione di chiuso e 1 chiave rimovibile in posizione di aperto.
- Predisposizione per la messa a terra mediante fioretto. Il fioretto è escluso dalla fornitura se non richiesto separatamente.

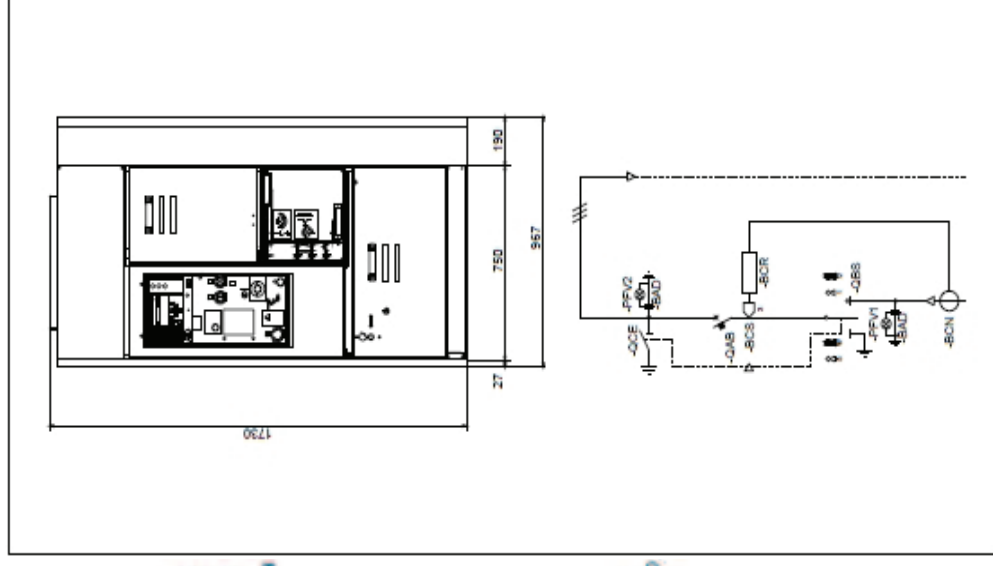


UniSec

Soluzioni JTI A1-F

**N° 1 unità SBR con interruttore rimovibile +
N° 1 unità RRC uscita cavi a destra**

- Presenza tensione lato sbarre e lato cavi.
- Interruttore HD4/R-Sec o VD4/R-Sec p230 non motorizzato con sganciatore di apertura, sganciatore di chiusura, contaminevole, contatti aux 2 NA + 2 NC, sganciatore minima tensione e esclusore meccanico temporaneo dello sganciatore di minima tensione.
- Relè di protezione REF601 senza comunicazione (51, I>; 51, I>>; 50, I>>>; 51N, I>>>) con 3 sensori a bordo interruttore e toroide per guasto a terra, conformi alla norma CEI 0-16 (vedi avvertenza a pag. 3).
- Sezionatore G-Sec con:
 - 1 chiave rimovibile con sezionatore di linea in posizione di chiuso e 1 chiave rimovibile in posizione di aperto;
 - 1 chiave rimovibile con sezionatore di terra in posizione di chiuso e 1 chiave rimovibile in posizione di aperto.
- Predisposizione per la messa a terra mediante fioretto. Il fioretto è escluso dalla fornitura se non richiesto separatamente.

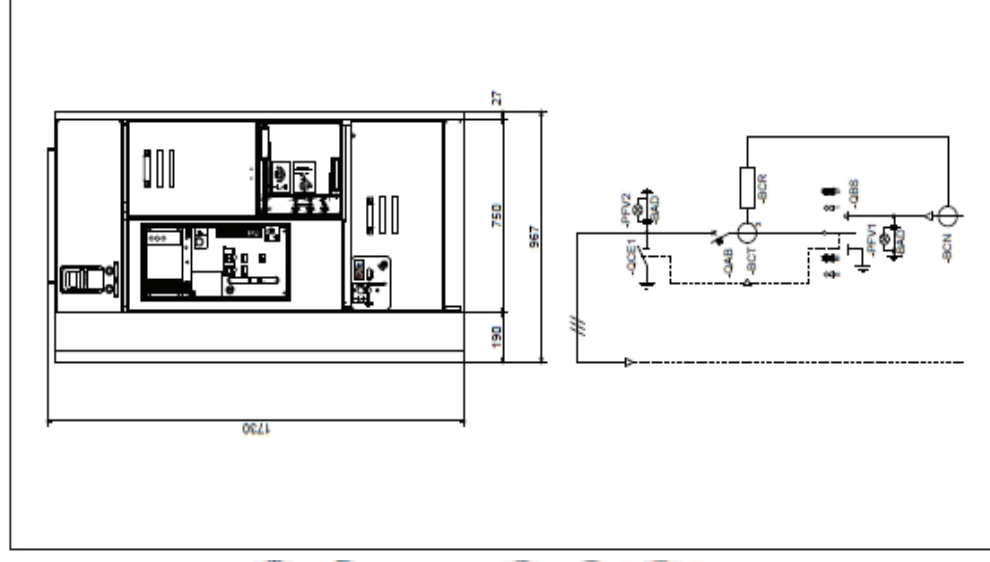


UniSec

Soluzioni JTI A1-F-DL

**N° 1 unità SBR con interruttore rimovibile +
N° 1 unità RLC uscita cavi a sinistra**

- Presenza tensione lato sbarre e lato cavi.
- Interruttore in vuoto tipo VD4/RL_Sec non motorizzato con sganciatore di apertura, sganciatore di chiusura, conta manovre, contatti aux. 2NA+2NC.
- Relé di protezione con Datalogger con comunicazione Modbus e uscita seriale RS485 (51, I>; 51, I>>; 50, I>>>; 51N, I0>; 50N, I0>>) con 3 trasformatori di corrente toroidali e toroide per guasto a terra conformi alla CEI 0-16. Incluso cavo di collegamento tra PC e relé per la programmazione, letture e invio dati (RJ10/RS232)1).
- Sezionatore G-Sec con:
 - 1 chiave rimovibile con sezionatore di linea chiuso e 1 chiave rimovibile con sezionatore di linea aperto;
 - 1 chiave rimovibile con sezionatore di terra chiuso e 1 chiave rimovibile con sezionatore di terra aperto.
- Predisposizione per la messa a terra mediante fioretto. Il fioretto è escluso dalla fornitura se non richiesto separatamente.

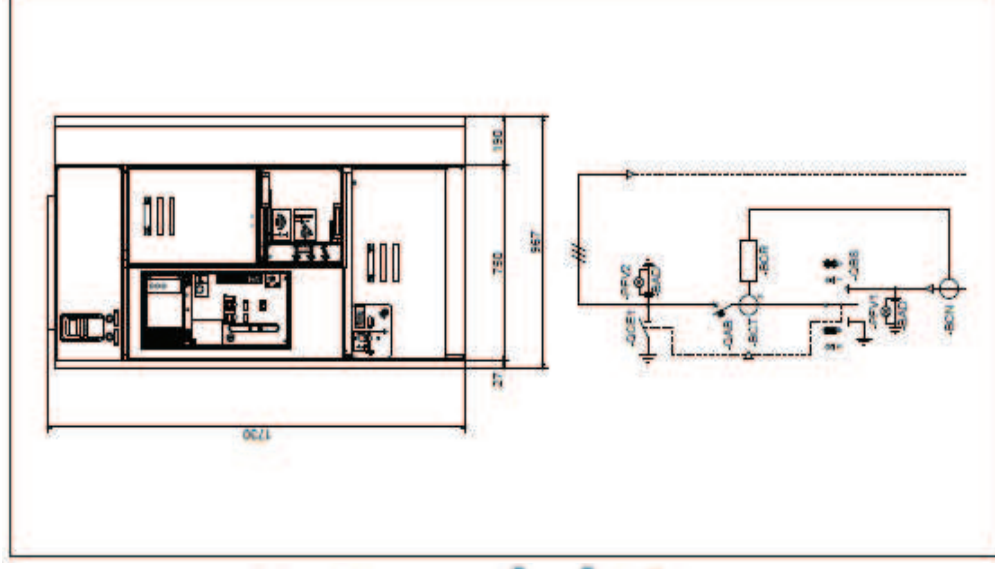


UniSec

Soluzioni JTI A1-F-DL

**N°1 unità SBR con interruttore rimovibile +
N°1 unità RRC uscita cavi a destra**

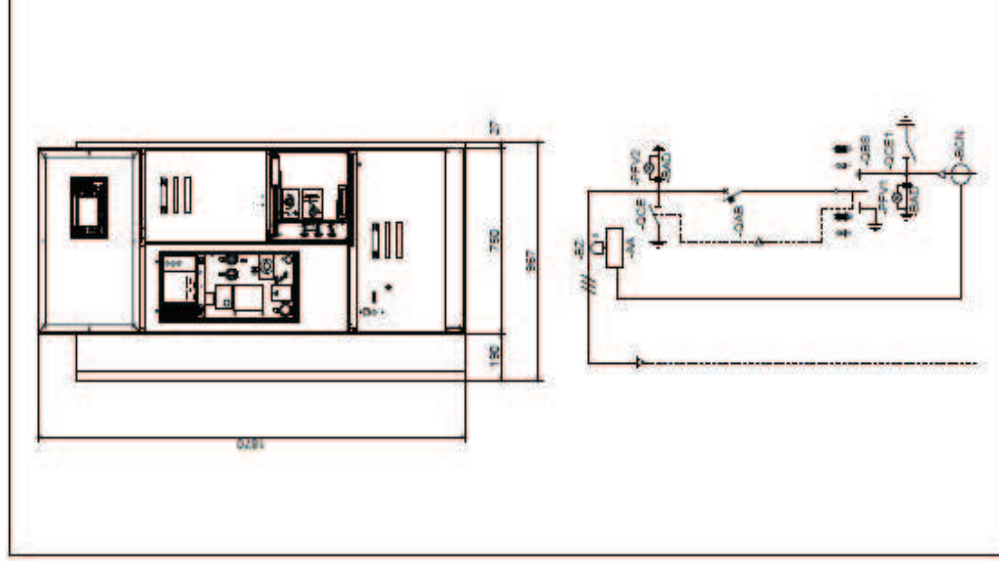
- Presenza tensione lato sbarre e lato cavi.
- Interruttore in vuoto tipo VD4/R_Sec non motorizzato con sganciatore di apertura, sganciatore di chiusura, conta manovre, contatti aux 2NA+2NC.
- Relé di protezione con Datalogger con comunicazione Modbus e uscita seriale RS485 (51,1>; 51,1>>; 50,1>>>; 51N,1o>>; 50N,1o>>>) con 3 trasformatori di corrente toroidali e toroide per guasto a terra conformi alla CEI 0-16, incluso cavo di collegamento tra PC e relé per la programmazione, letture e invio dati (RJ10/RS232) (1).
- Sezionatore G-Sec con:
 - 1 chiave rimovibile con sezionatore di linea chiuso e 1 chiave rimovibile con sezionatore di linea aperto;
 - 1 chiave rimovibile con sezionatore di terra chiuso e 1 chiave rimovibile con sezionatore di terra aperto.
- Predisposizione per la messa a terra mediante fioretto. Il fioretto è escluso dalla fornitura se non richiesto separatamente.



UniSec Soluzioni JTI A2

**N° 1 unità SBR con interruttore rimovibile +
N° 1 unità RLC uscita cavi a sinistra**

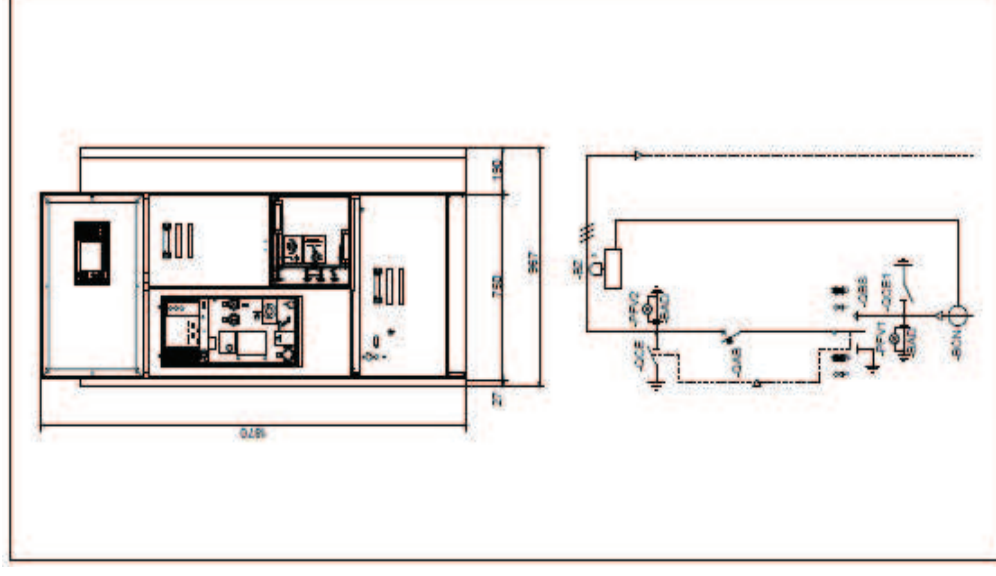
- Presenza tensione lato sbarre e lato cavi.
- Interruttore HD4/R-Sec o VD4/R-Sec p230 non motorizzato con sganciatore di apertura, sganciatore di chiusura, contamanovre, contatti aux 3 NA + 4 NC e segnalazione molle cariche.
- Unità di protezione e controllo REF542plus (51, I>; 51, I>>; 50, I>>>; 51N, I>>; 50N, I>>>; 67N); 67NC) con DATA LOGGER e 3 sensori tensione/corrente ABB tipo KEVCD, montati all'interno del compartimento sbarre e toroide per guasto a terra conformi alla norma CEI 0-16.
- Sezionatore G-Sec con:
 - 1 chiave rimovibile con sezionatore di linea in posizione di chiuso e 1 chiave rimovibile in posizione di aperto;
 - 1 chiave rimovibile con sezionatore di terra in posizione di chiuso e 1 chiave rimovibile in posizione di aperto;
 - contatti ausiliari: 4 NA o NC per sezionatore di linea e 4 NA o NC per sezionatore di terra.
- Sezionatore di terra lato distributore con chiave di responsabilità del distributore, in accordo alla norma CEI 0-16.



UniSec Soluzioni JTI A2

N° 1 unità SBR con interruttore rimovibile + N° 1 unità RRC uscita cavi a destra

- Presenza tensione lato sbarre e lato cavi.
- Interruttore HD4/R-Sec o VD4/R-Sec p230 non motorizzato con sganciatore di apertura, sganciatore di chiusura, contaminovore, contatti aux 3 NA + 4 NC, segnalazione molle cariche.
- Unità di protezione e controllo REF542plus (51, I>; 51, I>>; 50, I>>>; 51N, I0>; 50N, I00>; 67NI; 67NC) con DATA LOGGER e 3 sensori tensione/comrente ABB tipo KEYCD montati all'interno del compartimento sbarre a toroide per guasto a terra conformi alla norma CEI 0-16.
- Sezionatore G-Sec con:
 - 1 chiave rimovibile con sezionatore di linea in posizione di chiuso e 1 chiave rimovibile in posizione di aperto;
 - 1 chiave rimovibile con sezionatore di terra in posizione di chiuso e 1 chiave rimovibile in posizione di aperto;
 - Contatti ausiliari: 4 NA o NC per sezionatore di linea e 4 NA o NC per sezionatore di terra.
- Sezionatore di terra lato distributore con chiave di responsabilità del distributore, in accordo alla norma CEI 0-16.



UniSec

Soluzioni JTI B1

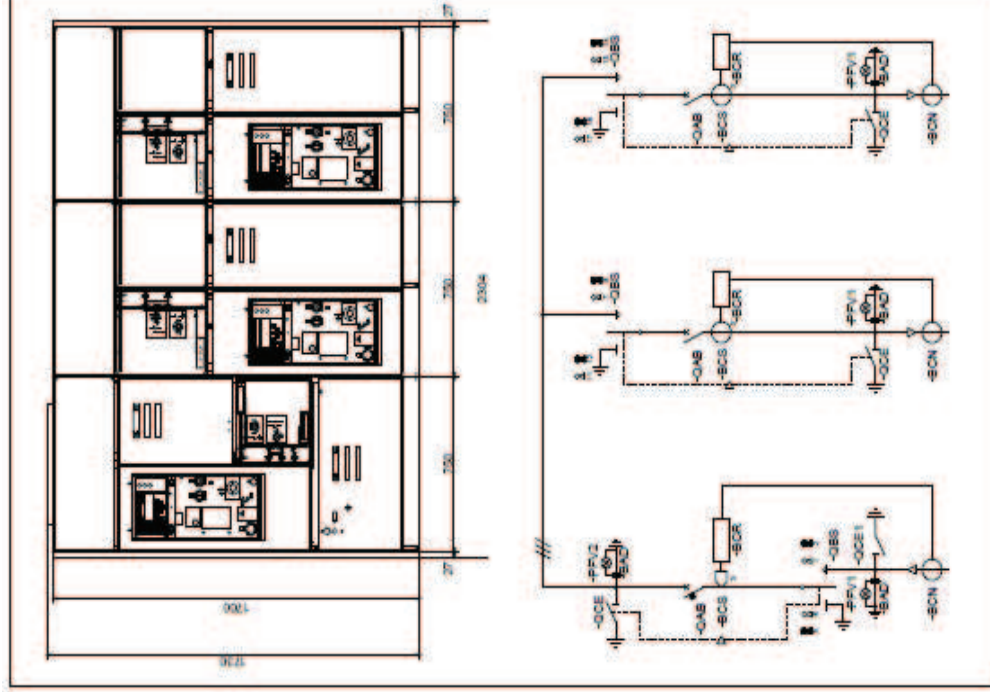
N° 1 Arrivo linea con Unità SBR + N° 2 Protezione trasformatore con Unità SDC

Unità arrivo SBR

- Presenza tensione lato sbarre e lato cavi.
- Interruttore HDM/R-Sec o VDM/R-Sec p230 non motorizzato con sganciatore di apertura, sganciatore di chiusura, contattore, contatti aux. 2 NA + 2 NC, sganciatore minima tensione e esclusione meccanico temporaneo dallo sganciatore di minima tensione.
- Relè di protezione REF801 senza comunicazione (51, 5>; 51, 5>>; 50, 5>>>; 51N, 50N, 50>>) con 3 sensori a bordo interruttore e toroide per guasto a terra, conformi alla norma CEI 0-16 (vedi avvertenza a pag. 3).
- Sezionatore G-Sec con:
 - 1 chiave rimovibile con sezionatore di linea in posizione di chiuso e 1 chiave rimovibile in posizione di aperto;
 - 1 chiave rimovibile con sezionatore di terra in posizione di chiuso e 1 chiave rimovibile con sezionatore di terra in posizione di aperto.
- Sezionatore di terra lato distributore con chiave di responsabilità del distributore, in accordo alla norma CEI 0-16.

Unità protezione trasformatore SBC

- Presenza tensione lato cavi.
- Interruttore HDM/R-Sec o VDM/R-Sec p230 non motorizzato con sganciatore di apertura, sganciatore di chiusura, contatti aux. 2 NA + 2 NC e contattore.
- Relè di protezione REF801 conforme alla norma IEC con 3 sensori e toroide per guasto a terra (vedi avvertenza a pag. 3).
- Sezionatore G-Sec con:
 - 1 chiave rimovibile con sezionatore di linea in posizione di chiuso e 1 chiave rimovibile in posizione di aperto;
 - 1 chiave rimovibile con sezionatore di terra in posizione di chiuso e 1 chiave in posizione di aperto.



UniSec Soluzioni JTI B2

N° 1 Arrivo linea con Unità SBR + N° 2 Protezione trasformatore con Unità SBC

Unità arrivo SBR

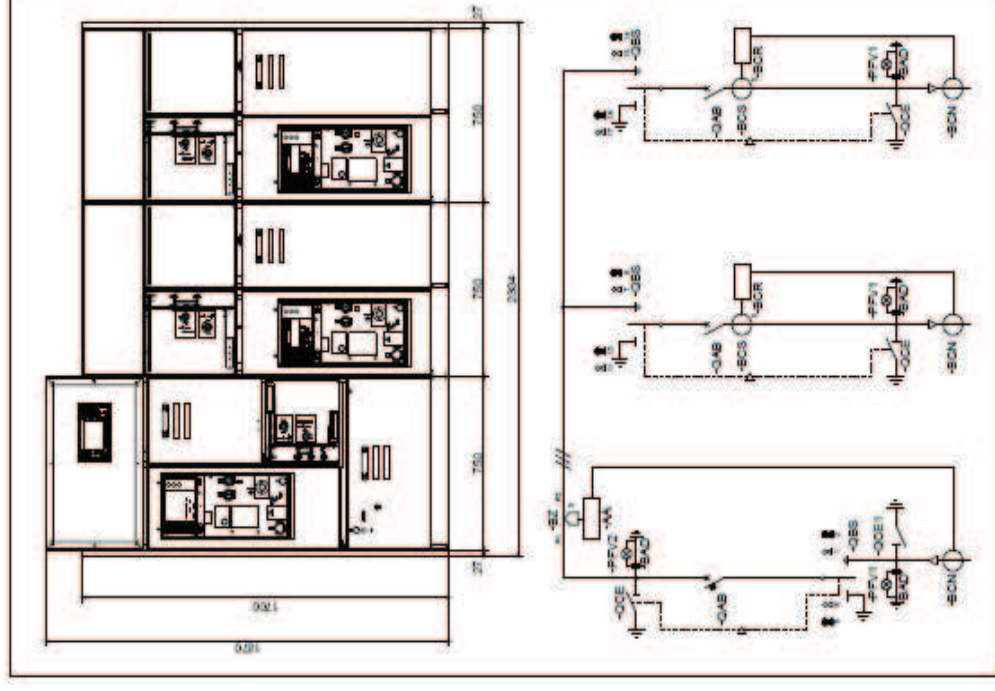
- Presenza tensione lato sbarre e lato cavi.
- Interruttore HD4/R-Sec o VD4/R-Sec p230 non motorizzato con sganciatore di apertura, NC, contattore e segnalazione molle cariche.
- Unità di protezione e controllo REF542plus (51, 1x; 51, 1>>, 50, 1b>>; 51N, 1o>>; 50N, 1o>>; 67N; 67NC) con DATA LOGGER e 3 sensori corrente/tensione ABB tipo KEVCD montati all'interno del compartimento sbarre e tocche per guasto a terra conformi alla norma CEI 0-16.

■ Sezionatore G-Sec con:

- 1 chiave rimovibile con sezionatore di linea in posizione di chiuso e 1 chiave rimovibile in posizione di aperto;
- 1 chiave rimovibile con sezionatore di terra in posizione di chiuso e 1 chiave rimovibile con sezionatore di terra in posizione di aperto;
- contatti ausiliari: 4 NA o NC per sezionatore linea e 4 NA o NC per sezionatore di terra.
- Sezionatore di terra lato distributore con chiave di responsabilità del distributore, in accordo alla norma CEI 0-16.

Unità protezione trasformatore SBC

- Presenza tensione lato cavi.
- Interruttore HD4/R-Sec o VD4/R-Sec p230 non motorizzato con sganciatore di apertura, sganciatore di chiusura, contatti aux. 2 NA + 2 NC e contattore.
- Relè di protezione REF801 conforme alla norma IEC con 3 sensori e toroide per guasto a terra (vedi avvertenza a pag. 3).
- Sezionatore G-Sec con:
 - 1 chiave rimovibile con sezionatore di linea in posizione di chiuso e 1 chiave rimovibile in posizione di aperto;
 - 1 chiave rimovibile con sezionatore di terra in posizione di chiuso e 1 chiave in posizione di aperto.



UniSec

Soluzioni JTI B3

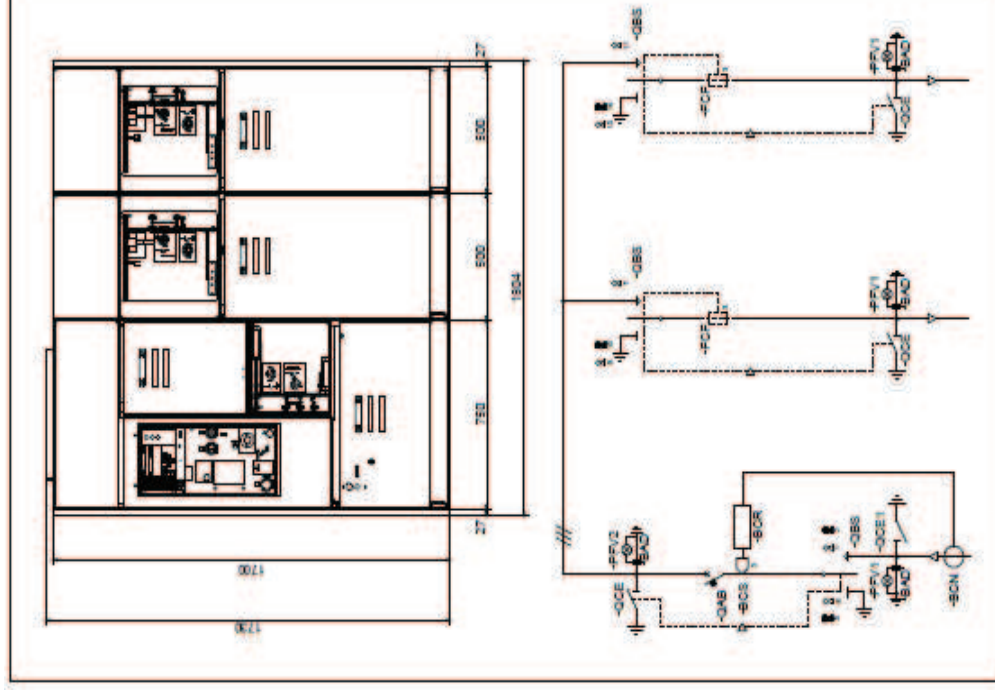
- N° 1 Arrivo linea con Unità SBR +
- N° 2 Protezione trasformatore con Unità SFC

Unità arrivo SBR

- Presenza tensione lato sbarco e lato cavi.
- Interruttore HID/R-Sec o VDA/R-Sec p230 non motorizzato con sganciatore di apertura, sganciatore di chiusura, contatti aux 2 NA + 2 NC, contattore, sganciatore di minima tensione, Esclusore meccanico temporaneo dallo sganciatore di minima tensione.
- Relè di protezione REF601 senza comunicazione (51, I> 51, I>> 50, I>>> 51N, I>>> 50N, I>>>) con 3 sensori a bordo interruttore e toroide per guasto a terra conformi alla norma CEI 0-16 (vedi avvertenza a pag. 3).
- Sezionatore G-Sec con:
 - 1 chiave rimovibile con sezionatore di linea in posizione di chiuso e 1 chiave rimovibile in posizione di aperto;
 - 1 chiave rimovibile con sezionatore di terra in posizione di chiuso e 1 chiave rimovibile con sezionatore di terra in posizione di aperto.
- Sezionatore di terra lato distributore con chiave di responsabilità del distributore, in accordo alla norma CEI 0-16.

Unità protezione trasformatore SFC (larghezza unità 500 mm)

- Presenza tensione lato cavi.
- Interruttore di manovra-sezionatore G-Sec con:
 - 1 chiave rimovibile con sezionatore di linea in posizione di aperto;
 - 1 chiave rimovibile con sezionatore di terra in posizione di chiuso e 1 chiave rimovibile in posizione di aperto;
- sganciatore di apertura;
- portafusibili;
- sistema meccanico di sgancio per fusibile intervenuto;
- contatto di segnalazione fusibile intervenuto;
- contatti ausiliari: 4 NA o NC per sezionatore di linea e 4 NA o NC per sezionatore di terra.
- Esclusa fornitura fusibili (se non richiesti separatamente).



UniSec

Soluzioni JTI B4

N° 1 Arrivo linee con Unità SBR + N° 2 Protezione trasformatore con Unità SFC

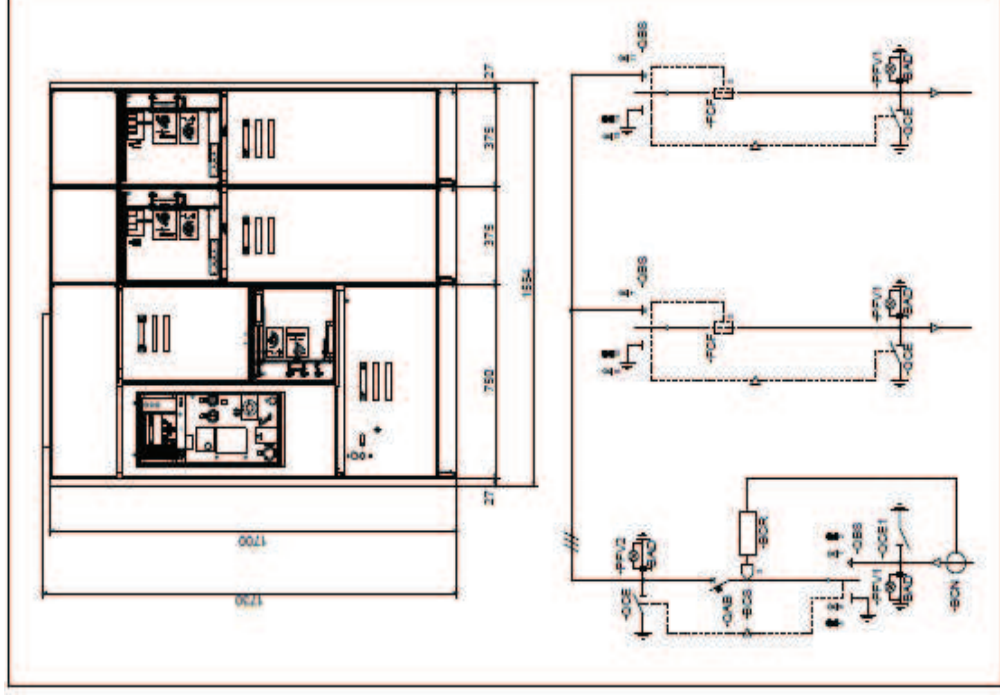
Unità arrivo SBR

- Presenza tensione lato sbarre o lato cavi.
- Interruttore HD4/R-Sec o VD4/R-Sec p230 non motorizzato con sganciatore di apertura, sganciatore di chiusura, contatti aux 2 NA + 2 NC, contattatore, sganciatore di minima tensione. Esclusore meccanico temporaneo dallo sganciatore di minima tensione.
- Relè di protezione REF601 senza comunicazione (51, I>; 51, I>>; 50, I>>>; 51N, I0>; SCIN, I0>>>) con 3 sensori a bordo interruttore e torcida per guasto a terra conformi alla norma CEI 0-16 (vedi avvertenza a pag. 3).
- Sezionatore G-Sec con:
 - 1 chiave rimoscibile con sezionatore di linea in posizione di chiuso e 1 chiave rimoscibile in posizione di aperto;
 - 1 chiave rimoscibile con sezionatore di terra in posizione di chiuso e 1 chiave rimoscibile con sezionatore di terra in posizione di aperto.
- Sezionatore di terra lato distributore con chiave di responsabilità del distributore, in accordo alla norma CEI 0-16.

Unità protezione trasformatore SFC

(larghezza unità 375 mm)

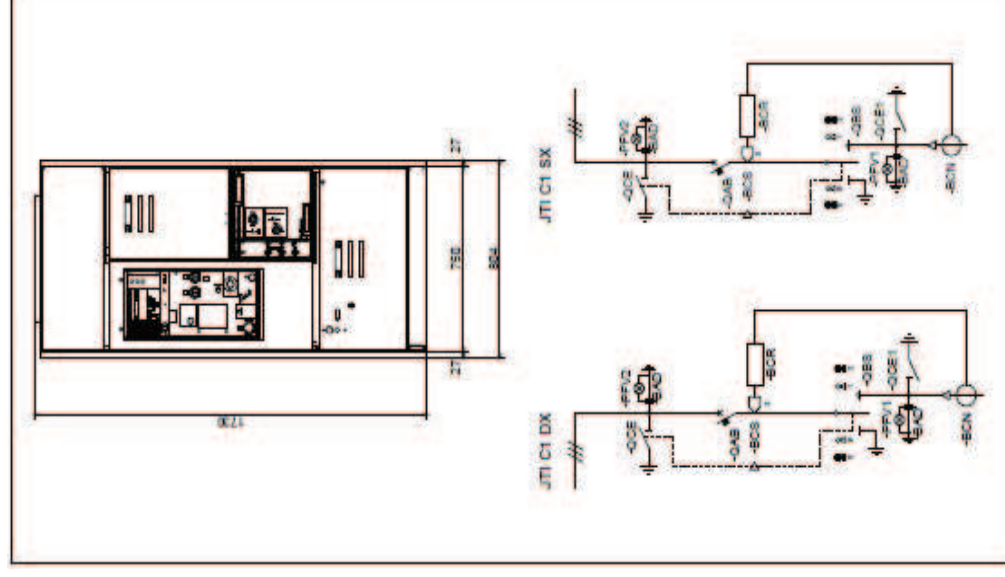
- Presenza tensione lato cavi.
- Interruttore di manovra-sezionatore G-Sec con:
 - 1 chiave rimoscibile con sezionatore di linea in posizione di aperto;
 - 1 chiave rimoscibile con sezionatore di terra in posizione di chiuso e 1 chiave rimoscibile in posizione di aperto;
 - sganciatore di apertura;
 - portafusibili;
 - sistema meccanico di sgancio per fusibile intervenuto;
 - contatto di segnalazione fusibile intervenuto;
 - contatti ausiliari: 4 NA o NC per sezionatore di linea e 4 NA o NC per sezionatore di terra.
- Esclusa fornitura fusibili (se non richiesti separatamente).



UniSec Soluzioni JTI C1

N° 1 Arrevo linea con unità SBR

- Presenza tensione lato sbarre e lato cavi.
- Interruttore HD4/R-Sec o VD4/R-Sec p230 non motorizzato con sganciatore di apertura, sganciatore di chiusura, contamanovre, contatti aux 2 NA + 2 NC, sganciatore minima tensione. Esclusore meccanico temporaneo dello sganciatore di minima tensione.
- Relè di protezione REF801 senza comunicazione (51, I>; 51, I>>; 50, I>>>; 51N, I0>; 50N, I0>>) con 3 sensori a bordo interruttore e toroide per gusto a terra, conformi alla norma CEI 0-16 (vedi avvertenza a pag. 3).
- Sezionatore G-Sec con:
 - 1 chiave rimovibile con sezionatore di linea in posizione di chiuso e 1 chiave rimovibile in posizione di aperto;
 - 1 chiave rimovibile con sezionatore di terra in posizione di chiuso e 1 chiave rimovibile con sezionatore di terra in posizione di aperto.
- Sezionatore di terra lato distributore con chiave di responsabilità del distributore, in accordo alla norma CEI 0-16.
- Le sbarre di accoppiamento con unità adiacente sono escluse dalla fornitura se non richieste separatamente.



Discrete Automation and Motion division

Inverter fotovoltaici



Inverter Solari PVS800

- Gamma di Potenze: da 100 kW a 630 kW
- Conformi a “CEI 0-16 Ed. III”
- Tecnologia consolidata e affidabile: oltre 50 GW di moduli di potenza installati (solar, wind e automation)



Inverter solari PVS300

- Gamma di Potenze: da 3,3 kW a 8 kW, modulari e parallelabili sino a 200 kW
- Certificati “CEI 0-21”
- Progettati per applicazioni monofase e trifase
- Design All-in-One: protezioni e monitoraggio a bordo

Tool per impianti fotovoltaici DOC Solar

DOC Solar 1.0.001 - Senza Titolo.dpp

Home Proprietà Località Impianto Risultati Schema elettrico

Genera schema elettrico... Strumenti

File Modifica

Ingrandimento

Visualizza

Inserisci

Aggiusta
Ricorda
Smussa
Edita

DOC Solar

Legenda simboli

	Modulo
	Cassa di derivazione
	Inverter
	Cassa di controllo
	Sintetizzatore
	Impianto fotovoltaico
	Cavo
	Cassa di protezione
	Dato impianto
	Dato tabella di potenza
	Dato tabella di produzione
	Menu a torta

Potenza di picco: 5,1 kW | Produzione annua: 5.837,50 kWh



Tool per impianti fotovoltaici

DOC Solar



Riferimenti ABB

Contatti: www.abb.it/mediatensione (portale CEI 0-16)



HOME | OFFERINGS | MEDIA | CAREERS | INVESTORS | ABOUT | CONVERSATIONS

Gruppo ABB in Italia

- + Benvenuti in ABB
- I nostri business
- Power Products

CEI 016 e Allegato A70

Laboratorio prove di compatibilità elettromagnetica

Power Systems

Discrete Automation

Low Voltage Products

Process Automation

+ La nostra cultura

Management

+ Strategia

Contact Center

Dove trovarci

Report di Gruppo

Fiere ed eventi

+ Storia

CEI 016 e Allegato A70

La Norma CEI 0-16 ha introdotto regole generali per le protezioni di interfaccia tra utenti (anche autoproduttori) e distributori di energia. Nella Norma sono definite in dettaglio anche le caratteristiche e le regolazioni che devono essere previste.

Soluzioni e documentazione di riferimento - CEI 0-16 e Allegato A70

- Soluzione con REF542plus
- Soluzione con REF601 CEI
- Soluzione integrata con interruttore VD4R
- Soluzione integrata con interruttore HD4R
- Quadro di distribuzione
- Service
- Certificazione Sistema Gestione Qualità - ISO 9001
- Richiesta certificazione prodotti ABB
- Dichiarazione Sostitutiva Delib. AEEG 84/2012

Link utili CEI 0-16 e Allegato A70

- CEI 0-16 Terza edizione
- Definizioni e requisiti soluzioni ABB A70
- Proposte ABB (Allegato A70 - Terna)
- Schemi di cablaggio REF542plus CEI 016 - A70
- CEI 016 - A70 - Soluzioni ABB
- CEI 0-16 - Impatto sui prodotti ABB
- Norma CEI 0-16
- Autorità per l'energia
- Elenco dispositivi certificati (ANIE)
- Criteri di protezione delle reti MT
- Guida ed applicazioni sui prodotti ABB

Search

→ OK

+ Rate this page

+ Share this page



Riferimenti

- Offerte commerciali
- Approfondimenti tecnici

Riferimenti ABB

Contatti

PROTEZIONI e SENSORI:

MASSIMO BONACONSA 035 6952715 - 366 6390219
e-mail: massimo.bonaconsa@it.abb.com

CLAUDIO FRANCESCON 02 24143496 - 335 8201636
e-mail: claudio.francescon@it.abb.com

QUADRI:

SALVATORE BIDDAU 035 6952289 - 335 8201629
e-mail: salvatore.biddau@it.abb.com

SERVICE:

MATTEO SOZZI 035 6952328 - 335 1602747
e-mail: matteo.sozzi@it.abb.com

RIFERIMENTI COMMERCIALI DI ZONA:

PIERO CIANCONE 0429 787416 - 335 1202264
e-mail: piero.ciancone@it.abb.com

MAURIZIO TORTATO 0429 787401 - 335 7753830
e-mail: maurizio.tortato@it.abb.com

ASSIRO ZANETTI 0429 787403 - 335 6668223
e-mail: assiro.zanetti@it.abb.com

**Power and productivity
for a better world™**

